



Программы модернизации и расширения ССПИ, вопросы согласования, корректировок и исполнения

Л.В. Бузаев
Начальник Департамента оперативно-технологического управления

декабрь 2021 | Ярославль

ДИСТАНЦИОННОЕ УПРАВЛЕНИЯ ОБОРУДОВАНИЕМ И УСТРОЙСТВАМИ РЗА



	Реализовано ДУ ПС на текущий момент, шт.	План реализации ДУ ПС до 2026 г., шт.
РСК	7	140
ФСК	38	119



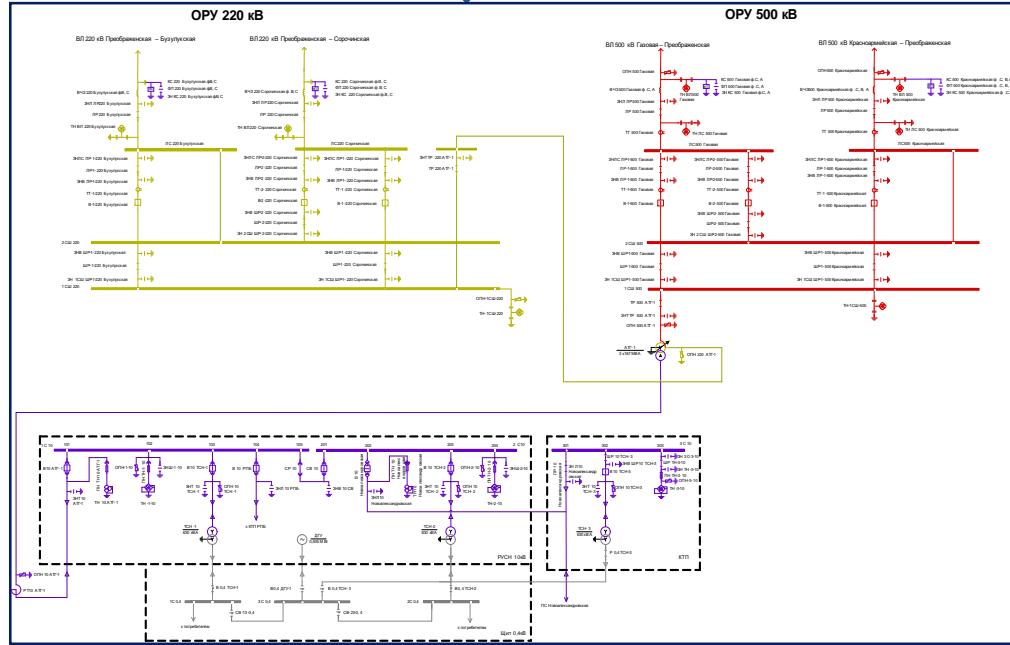
1	Типовые принципы переключений в электроустановках при осуществлении дистанционного управления оборудованием и устройствами РЗА подстанций
2	Типовой порядок переключений в электроустановках при осуществлении дистанционного управления оборудованием и устройствами РЗА подстанций
3	Типовые технические требования к ПТК АСУ ТП подстанций, микропроцессорным устройствам РЗА, обмену технологической информацией для осуществления функций дистанционного управления оборудованием и устройствами РЗА подстанций из диспетчерских центров АО «СО ЕЭС», центров управления сетями сетевых организаций и порядок внедрения дистанционного управления



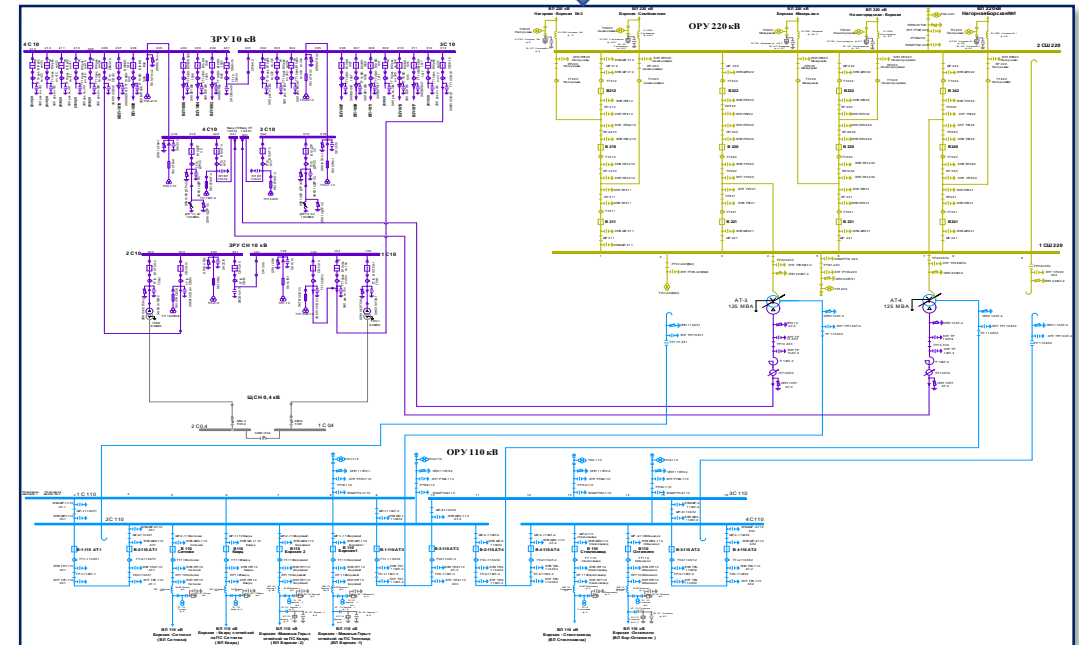
1	Нормально переключения из ЦУС и ДЦ должны выполняться по автоматическим программам переключений
2	Возможно осуществление ДУ из «смежных» ДЦ и ЦУС
3	Возможно ДУ на ПС или РУ, не соответствующих критериям подстанций «нового поколения»
4	Определены требования к организации мониторинга режимов работы подстанций без постоянного дежурства оперативного персонала, на которых реализовано и осуществляется ДУ

ПИЛОТНЫЕ ПРОЕКТЫ ПО ИЗМЕНЕНИЮ СХЕМ ОПЕРАТИВНОГО ОБСЛУЖИВАНИЯ ПС МАГИСТРАЛЬНОГО ЭЛЕКТРОСЕТЕВОГО КОМПЛЕКСА, НА КОТОРЫХ РЕАЛИЗОВАНО ДУ ИЗ ДЦ

ПС 500 кВ Преображенская (2021 год)

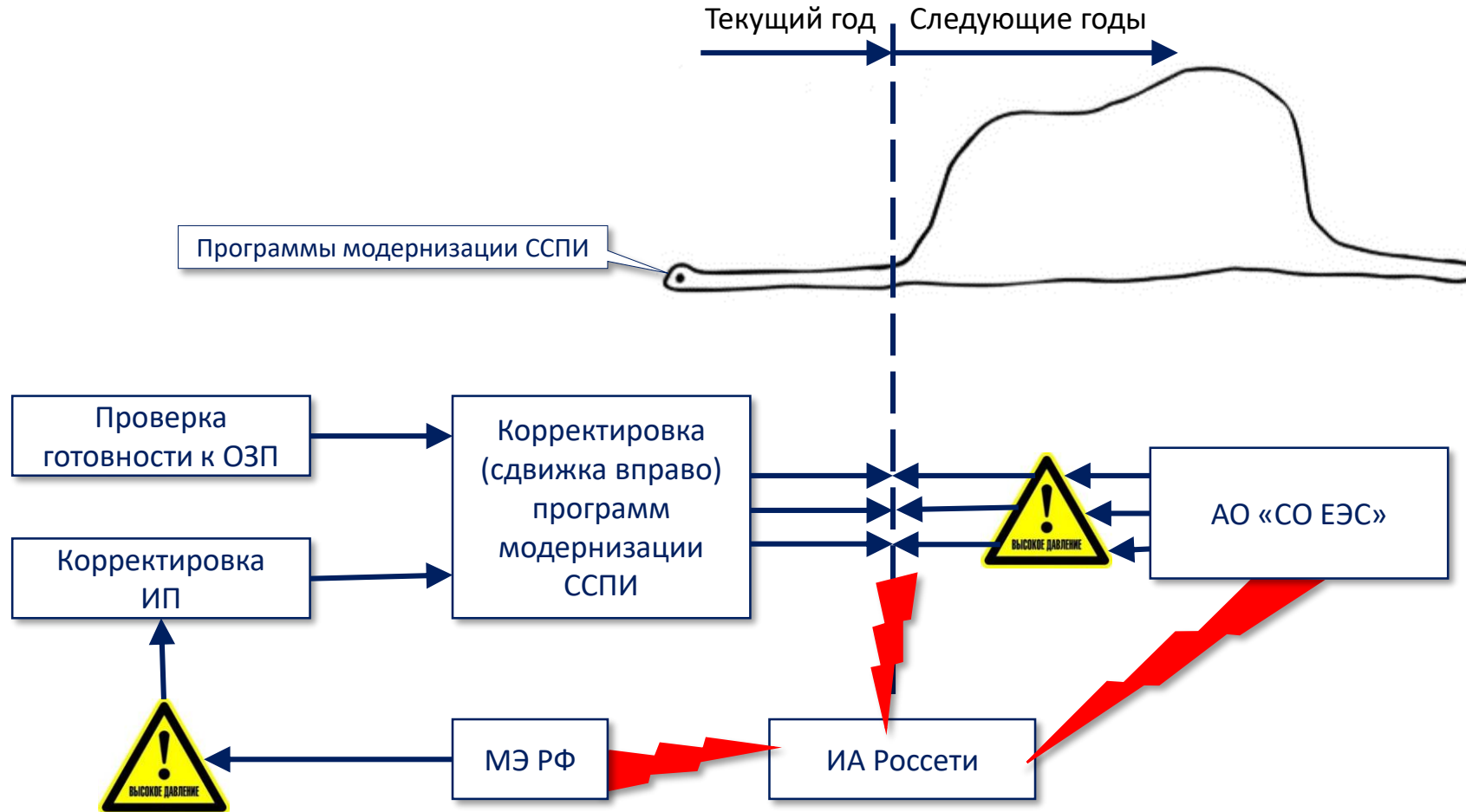


ПС 220 кВ Борская (2022 год)



**Критерии необходимости и целесообразности изменения схемы
оперативного обслуживания ПС, на которых реализовано ДУ**

**СТО ПАО «Россети» «Положение об оперативном обслуживании
ПС 35 кВ и выше без постоянного дежурства оперативного персонала»**



ФОРМИРОВАНИЕ ПРОГРАММ ССПИ – В СООТВЕТСТВИИ С РЕКОМЕНДАЦИЯМИ, НАПРАВЛЕННЫМИ ПИСЬМОМ № МА/116/1666 от 17.11.2021





СПАСИБО ЗА ВНИМАНИЕ
СПАСИБО ЗА ПРИГЛАШЕНИЕ